



Configuration Number:

2020年12月15日

DOC3004GX03

Engine Model: QSZ13-G11

SO71075

---

---

## 前言

## Foreword

1、本备件目录可为用户了解东风康明斯发动机各部总成机构的零件提供参考。

This parts catalogue provides customers with the reference about DongFeng Cummins engine structure.

2、因产品结构总是在不断的改进和完善，因此，个别零件的结构、尺寸及备件号可能有变化，订购时请以最新的产品结构为准。

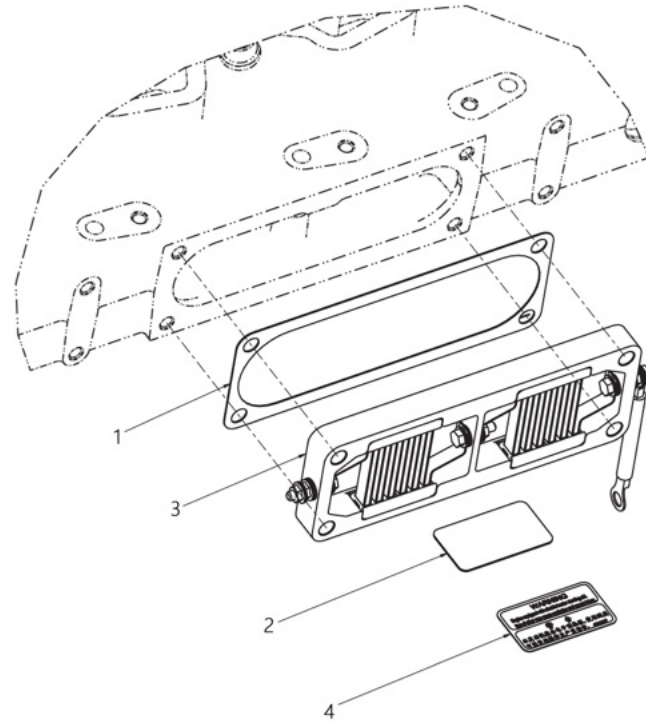
Please make sure the order base on the latest engine manufacture when ordering. Because of products promotion, some parts may upgrade the structure, size and P/N

3、现行备件目录不随产品升级而升级，不作为备件采购时的任何依据。

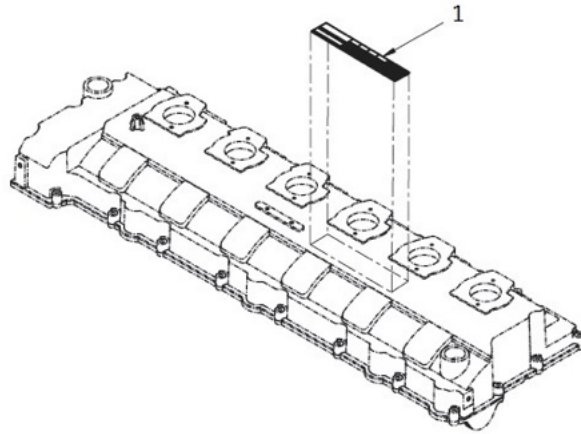
The current parts catalogue update won't go along with the products promotion. The current parts catalogue doesn't apply to the foundation of the spare parts

东风康明斯发动机有限公司

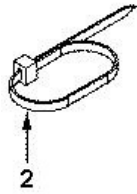
Dongfeng Cummins Engine Co., Ltd



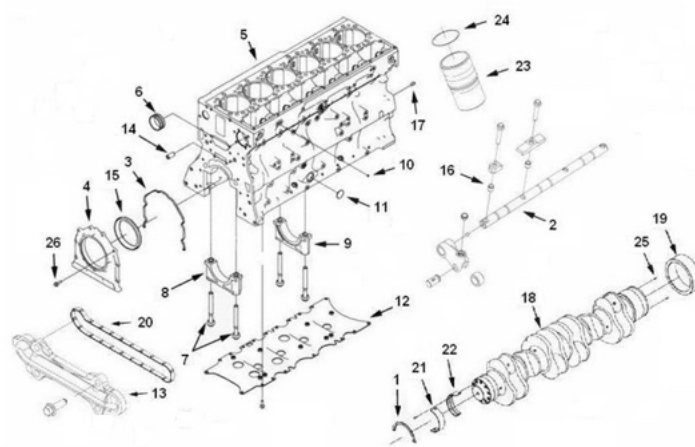
序号 NO	层次	备件号 OPTION	出售 SALE	备件名称 OPTION NAME	数量 QTY	备注 REMARKS
1	2	C3102173	Y	密封垫 GASKET,CONNECTION	1	
2	2	C2874579	Y	胶带 TAPE	1	
3	2	C4316807	Y	进气预热器 HEATER,INTAKE AIR	1	
4	2	C4943187	Y	标签 TAG,INSTRUCTION	1	



序号 NO	层次	备件号 OPTION	出售 SALE	备件名称 OPTION NAME	数量 QTY	备注 REMARKS
1	2	C4327588	Y	参数牌 DATAPLATE	1	

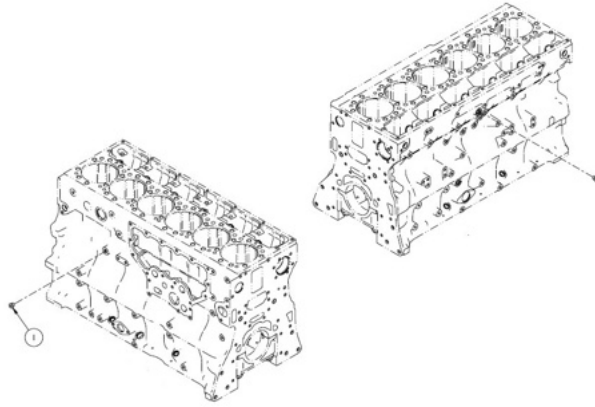


序号 NO	层次	备件号 OPTION	出售 SALE	备件名称 OPTION NAME	数量 QTY	备注 REMARKS
1	2	C5267246	Y	装配指南 LITERATURE,SERVICE	1	
2	2	C3062329	Y	环箍 CLAMP,WIRE TIE	1	
3	2	C5593156	Y	公司声明 LITERATURE,SERVICE	1	

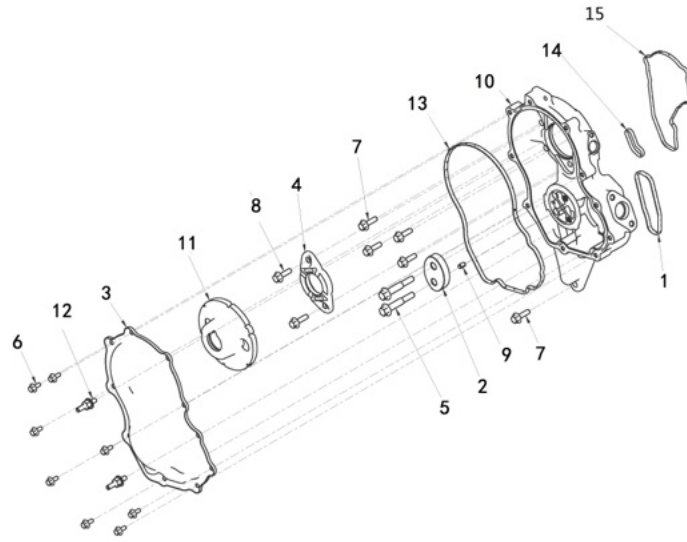


序号 NO	层次	备件号 OPTION	出售 SALE	备件名称 OPTION NAME	数量 QTY	备注 REMARKS
1	2	2869805	Y	曲轴止推瓦 BEARING,CRANKSHAFT THRUST	4	
2	2	C2869983	Y	凸轮从动杆 LEVER,CAM FOLLOWER	2	
3	2	C2870121	Y	前端齿轮室盖密封垫 SEAL,FRONT COVER	1	
4	2	C2874044	Y	油封座 CARRIER,SEAL	1	
5	2	C2874066	Y	缸体 BLOCK,CYLINDER	1	
6	3	C2869839	Y	衬套 BUSHING	7	
7	3	C2873989	Y	抗碎螺栓 SCREW,FRACTURE RESISTANT	14	
8	3	C2884751	Y	主轴承盖 CAP,MAIN BEARING	6	
9	3	C2884752	Y	主轴承盖 CAP,MAIN BEARING	1	
10	3	C3007632	Y	碗形塞 PLUG,EXPANSON	2	

序号 NO	层次	备件号 OPTION	出售 SALE	备件名称 OPTION NAME	数量 QTY	备注 REMARKS
11	3	C3015865	Y	碗形塞 PLUG,EXPANSON	4	
12	2	C2883240	Y	缸体加强板 STIFFENER,CYLINDER BLOCK	1	
13	2	C2884766	Y	前齿轮室盖 COVER,FRONT	1	
14	2	C3100706	Y	定位环 DOWEL,RING	1	
15	2	C3685173	Y	油封 SEAL,OIL	1	
16	2	C3900720	Y	定位环 DOWEL,RING	4	
17	2	C3901846	Y	定位销 DOWEL,PIN	2	
18	2	C4316828	Y	曲轴 CRANKSHAFT,ENGINE	1	
19	2	C4327640	Y	曲轴齿轮 GEAR,CRANKSHAFT	1	
20	2	C4960053	Y	前端齿轮室盖密封垫 SEAL,FRONT COVER	1	
21	2	C4999939	Y	曲轴瓦 BEARING,MAIN	7	
22	2	C4999940	Y	曲轴瓦 BEARING,MAIN	7	
23	2	C4999962	Y	缸套 LINER,CYLINDER	6	
24	2	D2873961	Y	O形密封圈 SEAL,O RING	6	
25	2	C3681054	Y	定位销 DOWEL,PIN	2	
26	2	C3903112	Y	六角法兰面螺栓 SCREW,HEX FLANGE HEAD CAP	29	

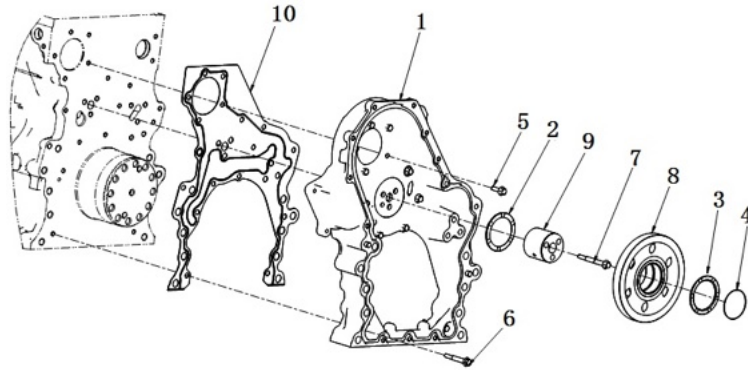


序号 NO	层次	备件号 OPTION	出售 SALE	备件名称 OPTION NAME	数量 QTY	备注 REMARKS
1	2	C3678921	Y	螺塞 PLUG,THREADED	2	

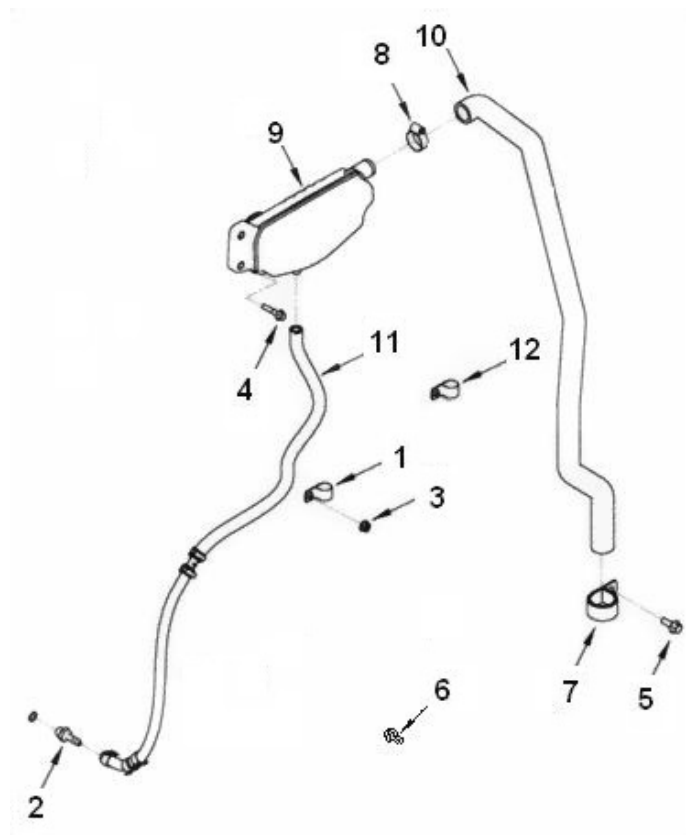


序号 NO	层次	备件号 OPTION	出售 SALE	备件名称 OPTION NAME	数量 QTY	备注 REMARKS
1	2	C2864829	Y	齿轮室密封垫 SEAL,GEAR HOUSING	1	
2	2	C2874076	Y	机油密封板 PLATE,OIL SEAL	1	
3	2	C2874079	Y	齿轮室盖 COVER,GEAR	1	
4	2	C2874083	Y	惰齿轮止推片 BEARING,THRUST	1	
5	2	C3681065	Y	六角法兰面螺栓 SCREW,HEX FLANGE HEAD CAP	2	
6	2	C3900629	Y	六角法兰面螺栓 SCREW,HEX FLANGE HEAD CAP	8	
7	2	C3925344	Y	六角法兰面螺栓 SCREW,HEX FLANGE HEAD CAP	5	
8	2	C3925344	Y	六角法兰面螺栓 SCREW,HEX FLANGE HEAD CAP	2	1
9	2	C3954111	Y	定位环 DOWEL,RING	1	
10	2	C4327431	Y	齿轮室 HOUSING,GEAR	1	

序号 NO	层次	备件号 OPTION	出售 SALE	备件名称 OPTION NAME	数量 QTY	备注 REMARKS
11	2	C4365698	Y	位置传感器盖板 ADAPTER,POSITION SENSOR	1	
12	2	C4929065	Y	六角法兰面螺栓 SCREW,STUDDED FLANGE CAP	2	
13	2	C4974921	Y	前端齿轮室盖密封垫 SEAL,FRONT COVER	1	
14	2	C4975284	Y	齿轮室密封垫 SEAL,GEAR HOUSING	1	
15	2	C4975285	Y	齿轮室密封垫 SEAL,GEAR HOUSING	1	

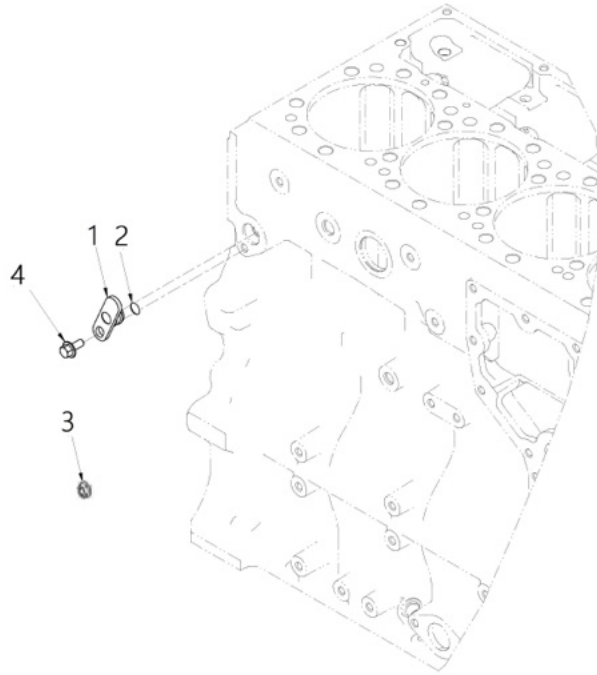


序号 NO	层次	备件号 OPTION	出售 SALE	备件名称 OPTION NAME	数量 QTY	备注 REMARKS
1	2	C2864888	Y	齿轮室 HOUSNG,GEAR	1	
3	2	C2874328	Y	针形轴承 BEARING,THRUST	1	1
4	2	C3100109	Y	齿轮固定器 RETAINER,GEAR	1	
5	2	C3903112	Y	六角法兰面螺栓 SCREW,HEX FLANGE HEAD CAP	11	
6	2	C3904446	Y	六角法兰面螺栓 SCREW,HEX FLANGE HEAD CAP	2	
7	2	C3916069	Y	六角法兰面螺栓 SCREW,HEX FLANGE HEAD CAP	1	
8	2	C4327647	Y	惰齿轮 GEAR,IDLER	1	
9	2	C4975005	Y	惰轮轴 SHAFT,IDLER	1	
10	2	C4999877	Y	齿轮室密封垫 GASKET,GEARHOUSNG	1	

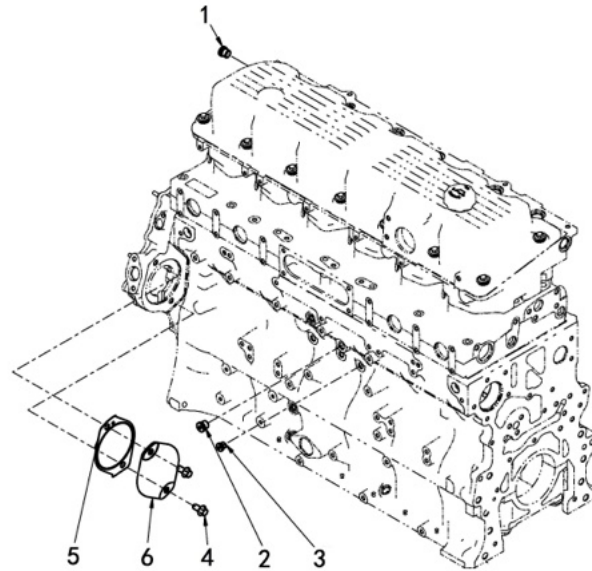


序号 NO	层次	备件号 OPTION	出售 SALE	备件名称 OPTION NAME	数量 QTY	备注 REMARKS
1	2	C209773	Y	管夹 CLAMP,HOSE	1	
2	2	C2874047	Y	直软管接头 COUPLING,PLAIN HOSE	1	
3	2	C3900589	Y	六角法兰面螺母 NUT,HEXAGON FLANGE	1	
4	2	C3900632	Y	六角法兰面螺栓 SCREW,HEX FLANGE HEAD CAP	3	
5	2	C3902460	Y	六角法兰面螺栓 SCREW,HEX FLANGE HEAD CAP	1	
6	2	C3903990	Y	六角法兰面螺栓 SCREW,HEX FLANGE HEAD CAP	1	
7	2	C4006930	Y	管夹 CLIP	2	
8	2	C4365897	Y	管夹 CLIP	1	
9	2	C4974922	Y	曲轴箱通风件 BREATHER,CRANKCASE	1	
10	2	C4974923	Y	曲轴箱通风管 TUBE,BREATHER	1	

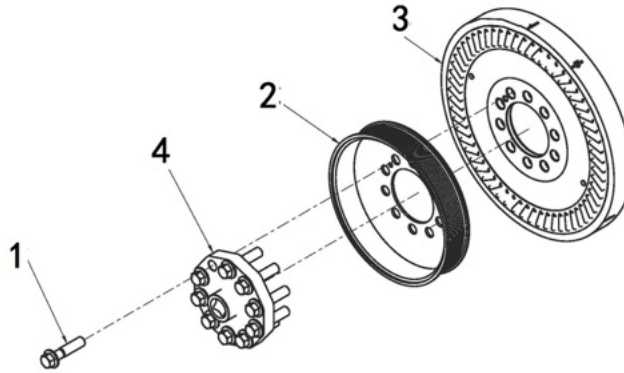
序号 NO	层次	备件号 OPTION	出售 SALE	备件名称 OPTION NAME	数量 QTY	备注 REMARKS
11	2	C4975203	Y	组合软管 HOSE,FLEXIBLE	1	
12	2	C69911 A	Y	管夹 CLIP	1	



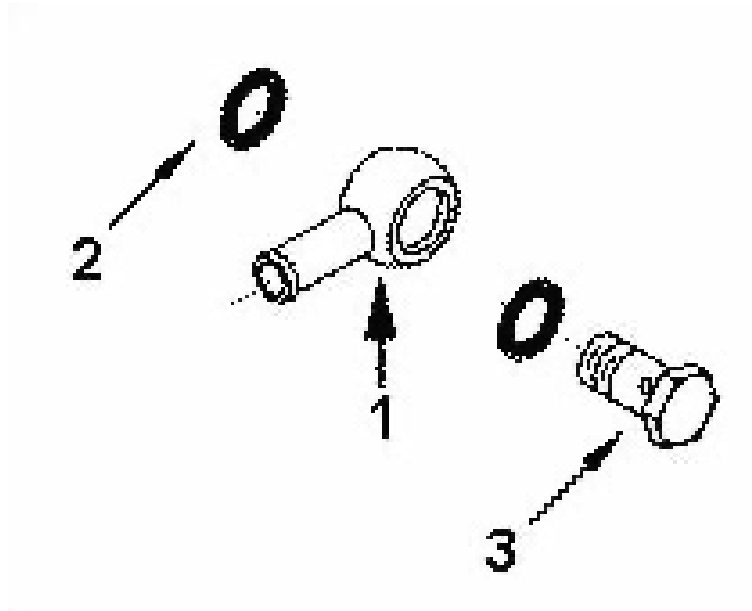
序号 NO	层次	备件号 OPTION	出售 SALE	备件名称 OPTION NAME	数量 QTY	备注 REMARKS
1	3	C2865080	Y	加热器螺塞 PLUG,FLANGED O RING	1	
2	3	C4965731	Y	O形密封圈 SEAL,O RING	1	
3	3	C3900589	Y	六角法兰面螺母 NUT,HEXAGON FLANGE	1	
4	3	C4078617	Y	六角法兰面螺柱 SCREW,STUDED FLANGE CAP	1	



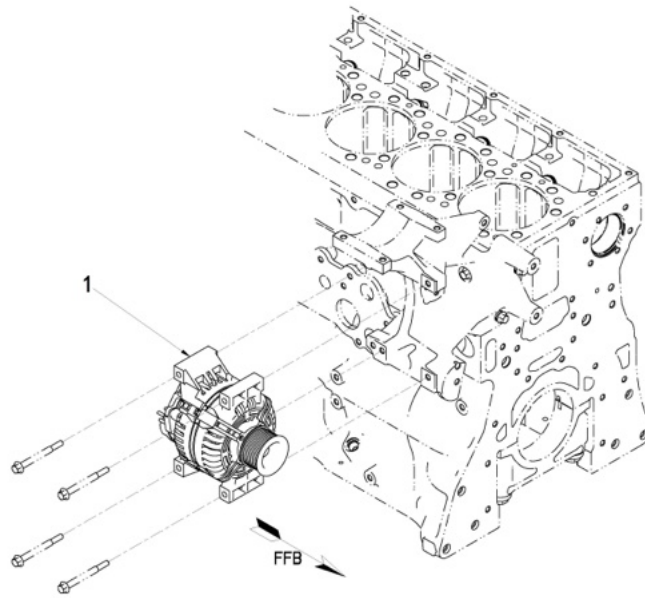
序号 NO	层次	备件号 OPTION	出售 SALE	备件名称 OPTION NAME	数量 QTY	备注 REMARKS
1	2	C3678873	Y	螺塞 PLUG,THREADED	1	
3	2	C3678921	Y	螺塞 PLUG,THREADED	1	
4	2	C3901249	Y	六角法兰面螺栓 SCREW,HEX FLANGE HEAD CAP	2	
5	2	C3940245	Y	动力转向泵密封垫 GASKET,HYDRAULIC PUMP	1	
6	2	C4366024	Y	盖板 PLATE,COVER	1	



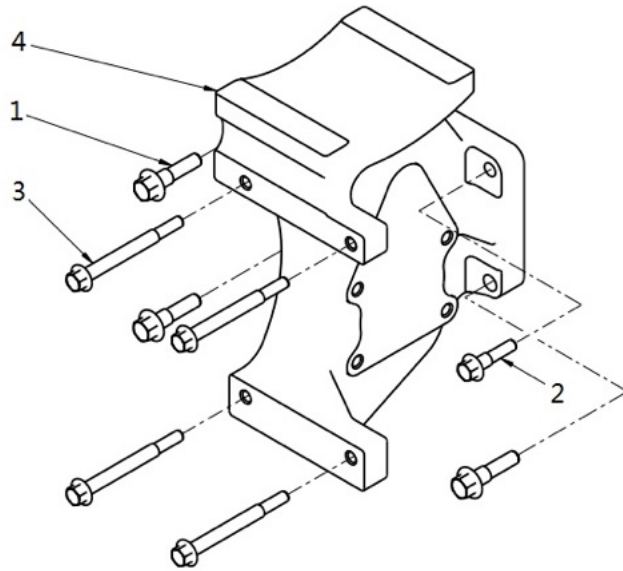
序号 NO	层次	备件号 OPTION	出售 SALE	备件名称 OPTION NAME	数量 QTY	备注 REMARKS
1	2	C3100362	Y	六角法兰面螺栓 SCREW,HEX FLANGE HEAD CAP	10	
2	2	C4316791	Y	曲轴皮带轮 PULLEY,CRANKSHAFT	1	
3	2	C4316792	Y	扭振减振器 DAMPER,VISCOUSVIBRATION	1	
4	2	C4388897	Y	盘车适配器 ADAPTER,BARRING	1	



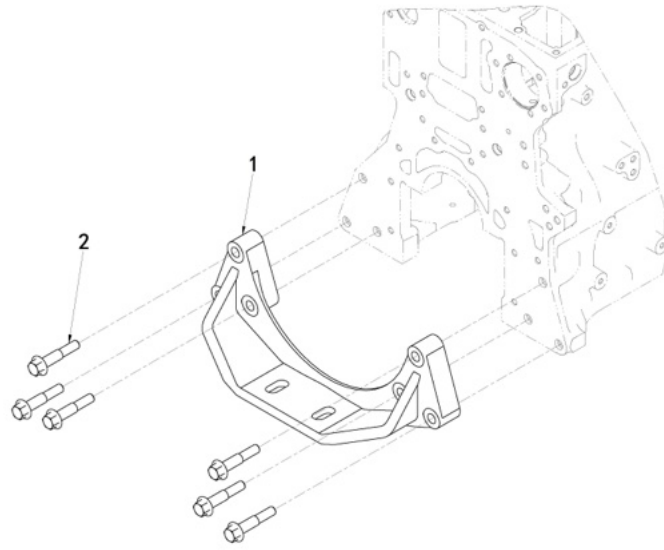
序号 NO	层次	备件号 OPTION	出售 SALE	备件名称 OPTION NAME	数量 QTY	备注 REMARKS
1	2	C2874451	Y	琶形接头 CONNECTOR,BANJO	1	
2	2	C3963991	Y	密封垫圈 WASHER,SEALING	2	
3	2	C4940181	Y	琶形接头螺栓 SCREW,BANJO CONNECTOR	1	



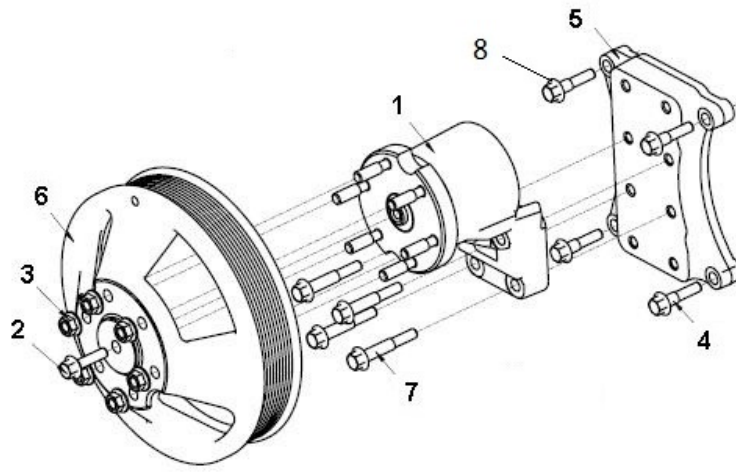
序号 NO	层次	备件号 OPTION	出售 SALE	备件名称 OPTION NAME	数量 QTY	备注 REMARKS
1	2	C2874279	Y	发电机 ALTERNATOR	1	



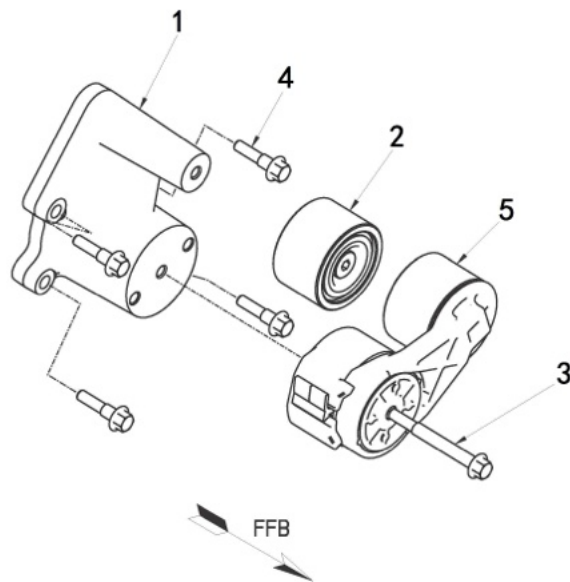
序号 NO	层次	备件号 OPTION	出售 SALE	备件名称 OPTION NAME	数量 QTY	备注 REMARKS
1	2	C3093940	Y	六角法兰面螺栓 SCREW,HEX FLANGE HEAD CAP	3	
2	2	C3903464	Y	六角法兰面螺栓 SCREW,HEX FLANGE HEAD CAP	1	
3	2	C3914407	Y	六角法兰面螺栓 SCREW,HEX FLANGE HEAD CAP	4	
4	2	C4388948	Y	发电机支架 SUPPORT,ALTERNATOR	1	



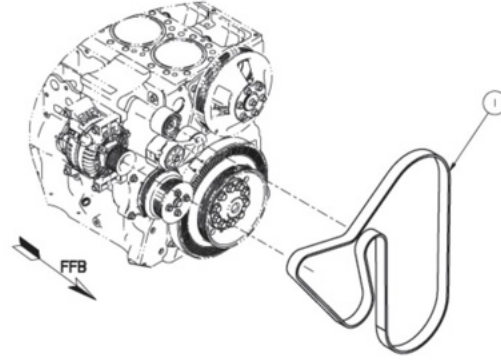
序号 NO	层次	备件号 OPTION	出售 SALE	备件名称 OPTION NAME	数量 QTY	备注 REMARKS
1	2	C4974981	Y	发动机前悬置支架 SUPPORT,FRONT ENGINE	1	
2	2	C2874478	Y	六角法兰面螺栓 SCREW,HEX FLANGE HEAD CAP	6	



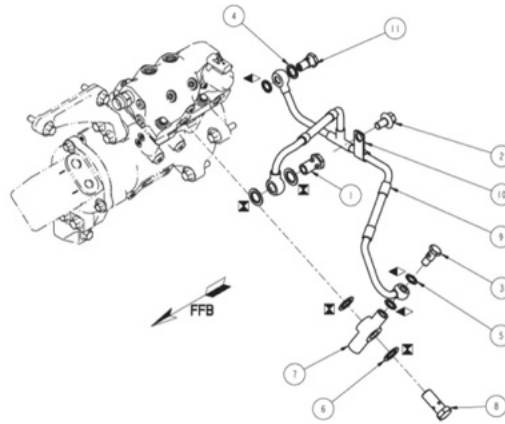
序号 NO	层次	备件号 OPTION	出售 SALE	备件名称 OPTION NAME	数量 QTY	备注 REMARKS
1	2	C2873971	Y	风扇轮毂 HUB,FAN	1	
2	3	C2874091	Y	六角法兰面螺栓 SCREW,HEX FLANGE HEAD CAP	2	
3	2	C3089016	Y	六角法兰面螺栓 SCREW,HEX FLANGE HEAD CAP	1	
4	2	C3925344	Y	六角法兰面螺栓 SCREW,HEX FLANGE HEAD CAP	6	
5	2	C4316727	Y	风扇支架 BRACKET,FAN	1	
6	2	C4316739	Y	风扇皮带轮 PULLEY,FAN	1	
7	3	C3925437	Y	六角法兰面螺栓 SCREW,HEX FLANGE HEAD CAP	4	
8	2	C3900634	Y	六角法兰面螺栓 SCREW,HEX FLANGE HEAD CAP	2	



序号 NO	层次	备件号 OPTION	出售 SALE	备件名称 OPTION NAME	数量 QTY	备注 REMARKS
1	2	C2873972	Y	涨紧轮支架 SUPPORT,BELT TENSIONER	1	
2	2	C2874071	Y	惰轮 PULLEY,IDLER	1	
3	2	C3093936	Y	六角法兰面螺栓 SCREW,HEX FLANGE HEAD CAP	1	
4	2	C3903464	Y	六角法兰面螺栓 SCREW,HEX FLANGE HEAD CAP	4	
5	2	C4316726	Y	皮带涨紧轮 TENSIONER,BELT	1	

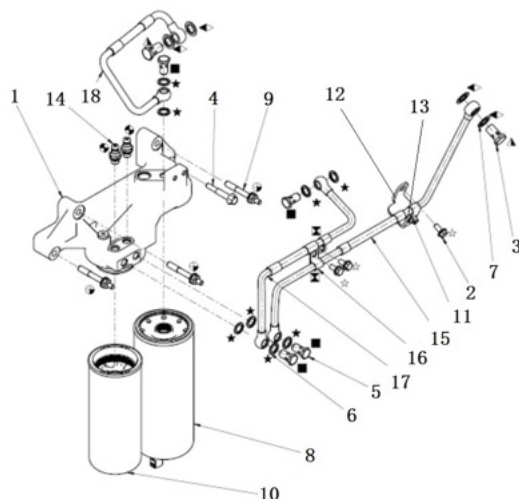


序号 NO	层次	备件号 OPTION	出售 SALE	备件名称 OPTION NAME	数量 QTY	备注 REMARKS
1	2	C5632991	Y	多楔带 BELT,V RIBBED	1	



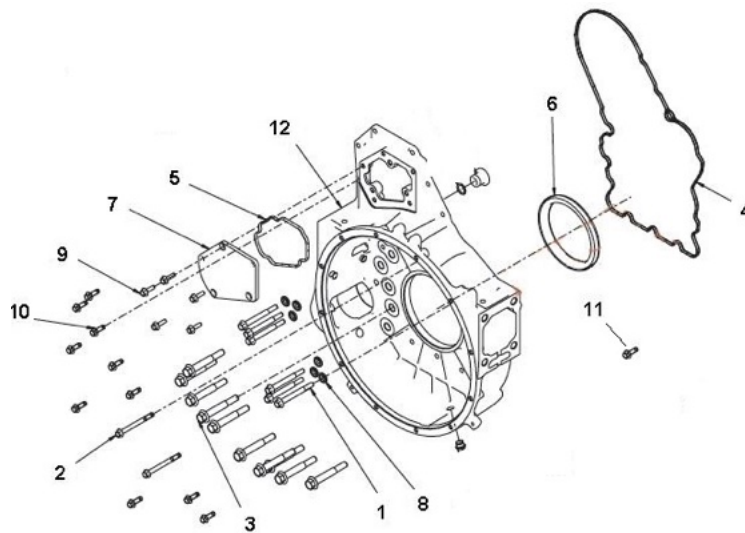
序号 NO	层次	备件号 OPTION	出售 SALE	备件名称 OPTION NAME	数量 QTY	备注 REMARKS
1	2	C3866026	Y	琶形接头螺栓 SCREW,BANJO CONNECTOR	1	
2	2	C3913372	Y	六角法兰面螺栓 SCREW,HEX FLANGE HEAD CAP	1	
3	2	C3957770	Y	琶形接头螺栓 SCREW,BANJO CONNECTOR	1	
4	2	C3963988	Y	密封垫圈 WASHER,SEALING	1	
5	2	C3963990	Y	密封垫圈 WASHER,SEALING	3	
6	2	C3963991	Y	密封垫圈 WASHER,SEALING	4	
7	2	C4327608	Y	琶形接头 UNION,BANJO CONNECTOR	1	
8	2	C4975072	Y	琶形接头螺栓 SCREW,BANJO CONNECTOR	1	
9	2	C4999678	Y	燃油回油管 TUBE,FUEL DRAIN	1	
10	2	C4999845	Y	管夹 CLIP	1	

序号 NO	层次	备件号 OPTION	出售 SALE	备件名称 OPTION NAME	数量 QTY	备注 REMARKS
11	2	C5632992	Y	检查阀 VALVE,CHECK	1	



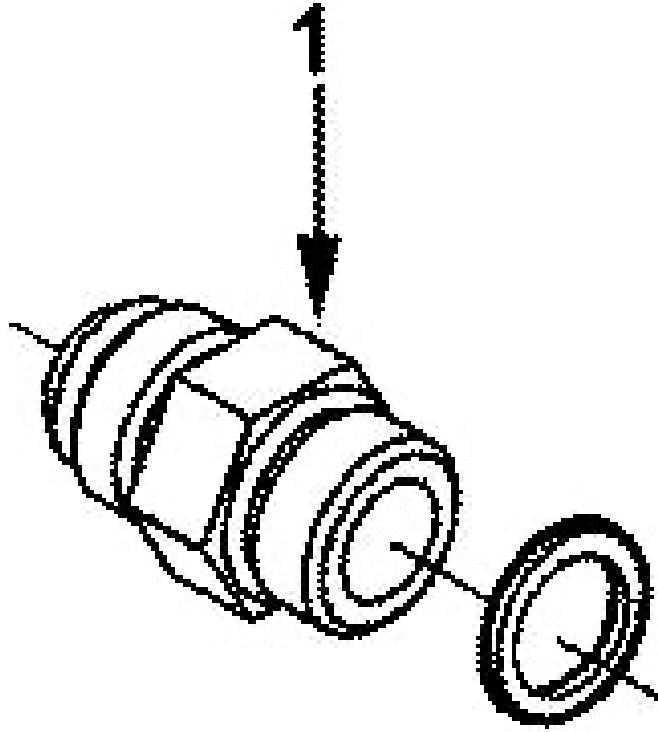
序号 NO	层次	备件号 OPTION	出售 SALE	备件名称 OPTION NAME	数量 QTY	备注 REMARKS
1	2	C2874016	Y	燃油滤清器座 HEAD,FUEL FILTER	1	
2	2	C3821783	Y	带密封垫螺栓 SCREW,CAPTIVE WASHER CAP	3	
3	2	C3866026	Y	琶形接头螺栓 SCREW,BANJO CONNECTOR	2	
4	2	C3900635	Y	六角法兰面螺栓 SCREW,HEX FLANGE HEAD CAP	1	
5	2	C3924725	Y	琶形接头螺栓 SCREW,BANJO CONNECTOR	4	
6	2	C3963988	Y	密封垫圈 WASHER,SEALING	8	
7	2	C3963991	Y	密封垫圈 WASHER,SEALING	4	
8	2	C4327370	Y	燃油滤清器 FILTER,FUEL	1	
9	2	C4953096	Y	双头螺栓 SCREW,SDD CAPTIVE WASHER	3	
10	2	C4960198	Y	燃油滤清器 FILTER,FUEL	1	

序号 NO	层次	备件号 OPTION	出售 SALE	备件名称 OPTION NAME	数量 QTY	备注 REMARKS
11	3	C3900630	Y	六角法兰面螺栓 SCREW,HEX FLANGE HEAD CAP	1	
12	3	C4999916	Y	管路支架 BRACE,TUBE	1	
13	3	C68152	Y	管夹 CLIP	1	
14	2	C5530737	N	排气接头 NIPPLE,COUPLING	2	
15	2	C5537546	N	燃油输油管 TUBE,FUEL SUPPLY	1	
16	2	C68152	Y	管夹 CLIP	2	
17	2	C5580066	Y	燃油输油管 TUBE,FUEL SUPPLY	1	
18	2	C5656319	Y	燃油输油管 TUBE,FUEL SUPPLY	1	

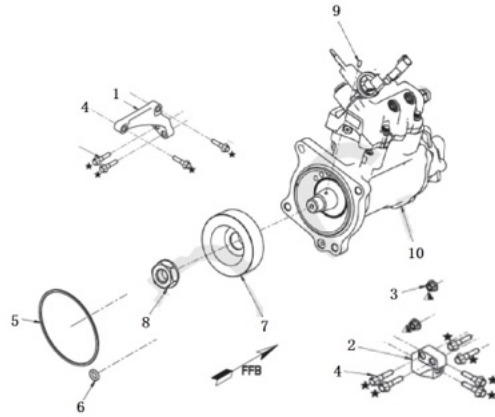


序号 NO	层次	备件号 OPTION	出售 SALE	备件名称 OPTION NAME	数量 QTY	备注 REMARKS
1	2	C3089188	Y	六角法兰面螺栓 SCREW,HEX FLANGE HEAD CAP	6	
2	2	C3093806	Y	六角法兰面螺栓 SCREW,HEX FLANGE HEAD CAP	2	
3	2	C3099832	Y	六角法兰面螺栓 SCREW,HEX FLANGE HEAD CAP	10	
4	2	C4960126	Y	飞轮壳密封垫 SEAL,FLYWHEEL HOUSING	1	
5	2	C4960139	Y	盖板密封垫 GASKET,COVER PLATE	1	
6	2	C4962603	Y	油封 SEAL,OIL	1	
7	2	C4974958	Y	盖板 PLATE,COVER	1	
8	2	C4999779	Y	密封垫圈 WASHER,SEALING	6	
9	2	C3903112	Y	六角法兰面螺栓 SCREW,HEX FLANGE HEAD CAP	4	
10	2	C3925344	Y	六角法兰面螺栓 SCREW,HEX FLANGE HEAD CAP	9	

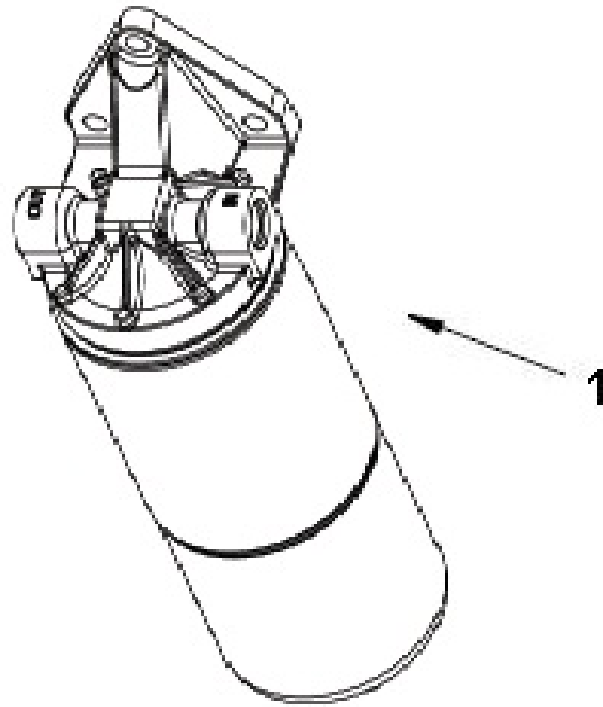
序号 NO	层次	备件号 OPTION	出售 SALE	备件名称 OPTION NAME	数量 QTY	备注 REMARKS
11	2	C4026812	Y	六角法兰面螺柱 SCREW,STUDED FLANGE CAP	2	
12	2	C5537560	N	飞轮壳 HOUSNG,FLYWHEEL	1	



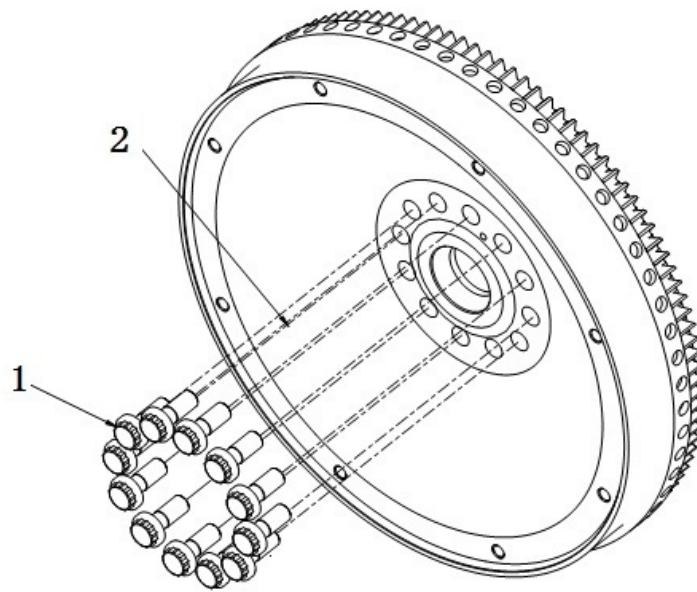
序号 NO	层次	备件号 OPTION	出售 SALE	备件名称 OPTION NAME	数量 QTY	备注 REMARKS
1	2	C2874467	Y	接头体 UNION,MALE	1	



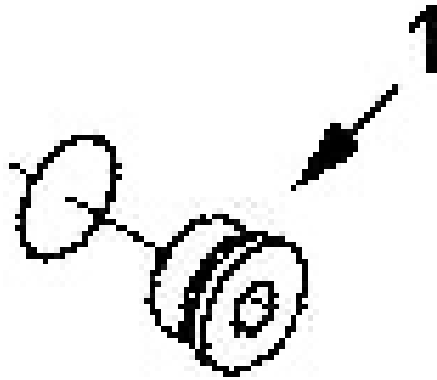
序号 NO	层次	备件号 OPTION	出售 SALE	备件名称 OPTION NAME	数量 QTY	备注 REMARKS
1	2	C2869863	Y	燃油泵支架 SUPPORT,FUEL PUMP	1	
2	2	C2874622	Y	燃油泵支架 SUPPORT,FUEL PUMP	1	
3	2	C3902662	Y	六角法兰面螺母 NUT,HEXAGON FLANGE	2	
4	2	C3925437	Y	六角法兰面螺栓 SCREW,HEX FLANGE HEAD CAP	10	
5	2	C4974852	Y	O形密封圈 SEAL,O RING	1	
6	2	C4975226	Y	燃油泵密封垫 SEAL,FUEL PUMP BODY	1	
7	3	C4327643	Y	燃油泵齿轮 GEAR,FUEL PUMP	1	
8	3	C4903138	Y	六角法兰面螺母 NUT,HEXAGON FLANGE	1	
9	3	C5317051	Y	定位销 DOWEL,PIN	1	
10	3	D5491787	Y	燃油泵 PUMP,FUEL	1	



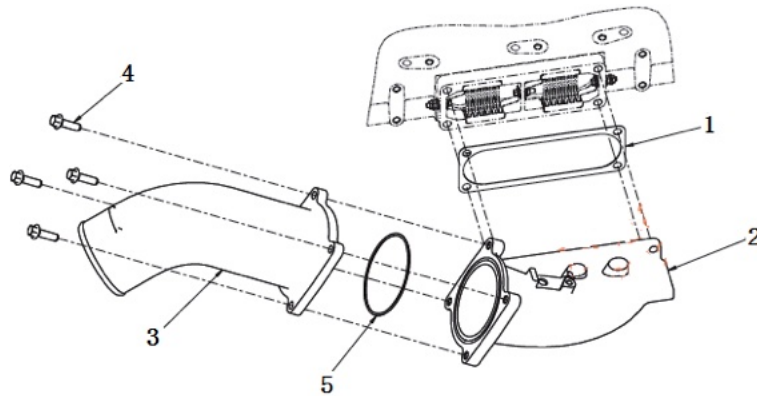
序号 NO	层次	备件号 OPTION	出售 SALE	备件名称 OPTION NAME	数量 QTY	备注 REMARKS
1	2	D4365883	Y	油水分离器 SEPARATOR,FUEL WATER	1	



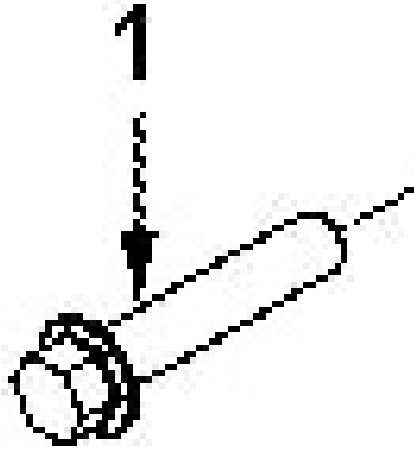
序号 NO	层次	备件号 OPTION	出售 SALE	备件名称 OPTION NAME	数量 QTY	备注 REMARKS
1	2	C3678740	Y	十二角头螺栓 SCREW,TWELVE POINT CAP	6	
2	2	C5472149	N	飞轮 FLYWHEEL	1	



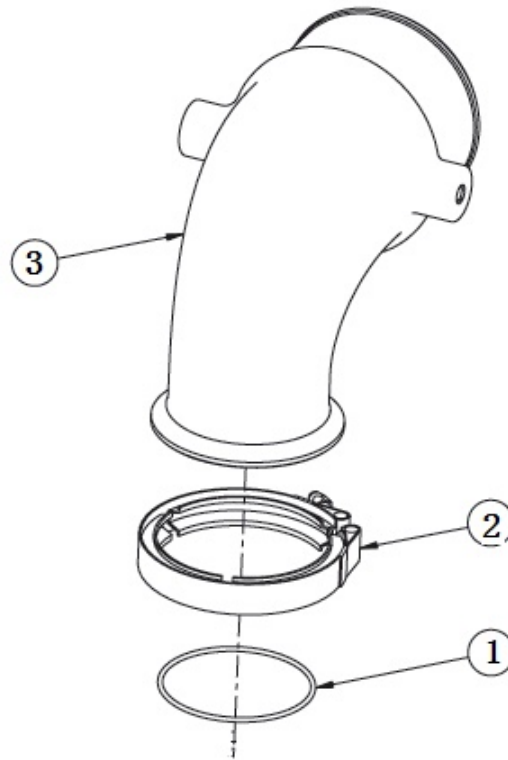
序号 NO	层次	备件号 OPTION	出售 SALE	备件名称 OPTION NAME	数量 QTY	备注 REMARKS
1	2	C3678611	Y	螺塞 PLUG,THREADED	5	



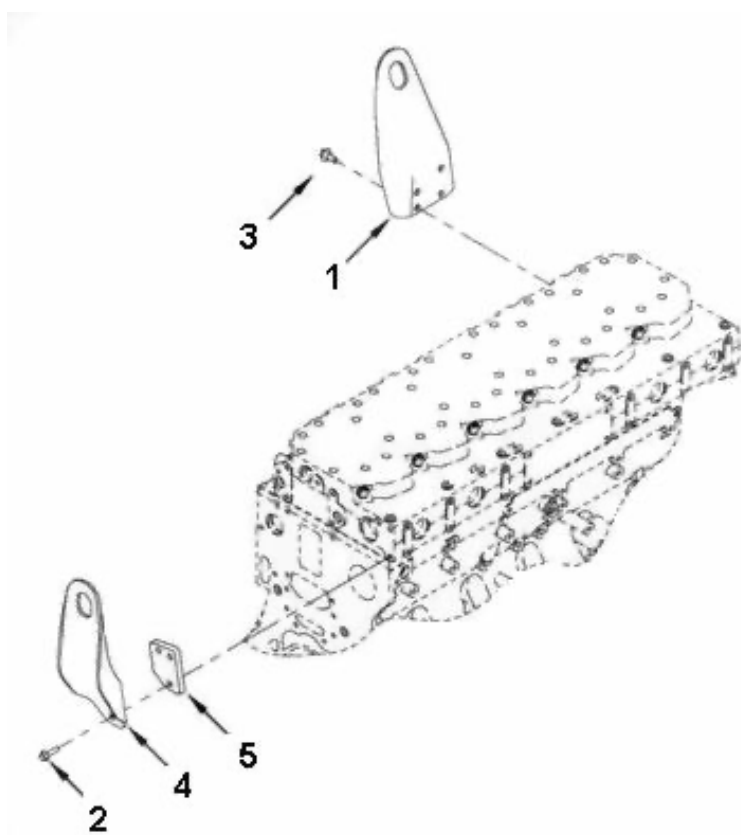
序号 NO	层次	备件号 OPTION	出售 SALE	备件名称 OPTION NAME	数量 QTY	备注 REMARKS
1	2	C3102173	Y	密封垫 GASKET,CONNECTION	1	
2	2	C2874120	Y	进气连接件 CONNECTION,AIR INTAKE	1	
3	2	C2874563	Y	出气连接件 CONNECTION,AIR TRANSFER	1	
4	2	C3089016	Y	六角法兰面螺栓 SCREW,HEX FLANGE HEAD CAP	4	
5	2	C4974852	Y	O形密封圈 SEAL,O RING	1	



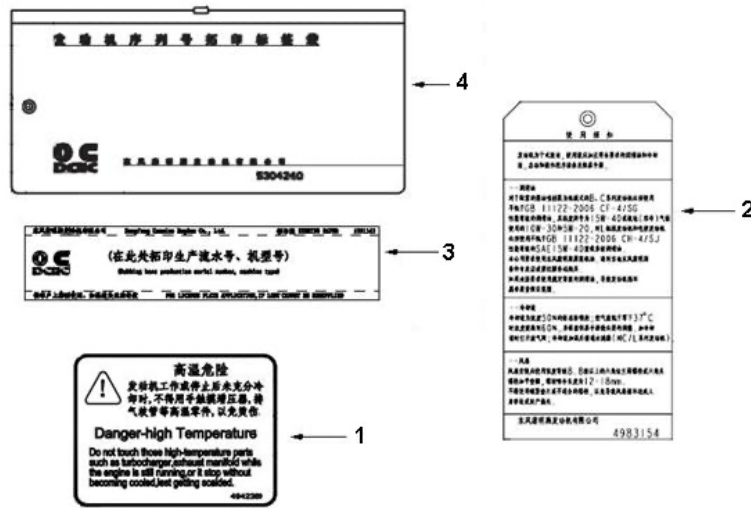
序号 NO	层次	备件号 OPTION	出售 SALE	备件名称 OPTION NAME	数量 QTY	备注 REMARKS
1	3	C3093807	Y	六角法兰面螺栓 SCREW,HEX FLANGE HEAD CAP	4	



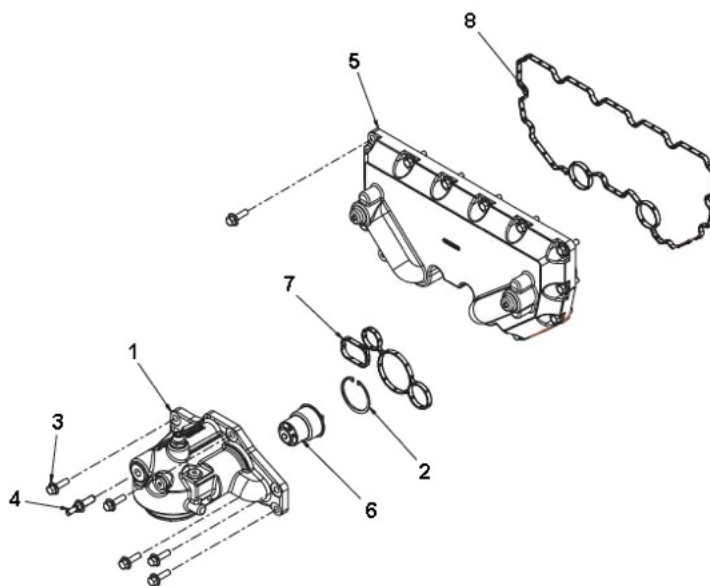
序号 NO	层次	备件号 OPTION	出售 SALE	备件名称 OPTION NAME	数量 QTY	备注 REMARKS
1	2	C3682177	Y	O形密封圈 SEAL,O RING	1	
2	2	C3684312	Y	V型卡箍 CLAMP,V BAND	1	
3	2	C4316738	Y	出气连接件 CONNECTION,AIR TRANSFER	1	



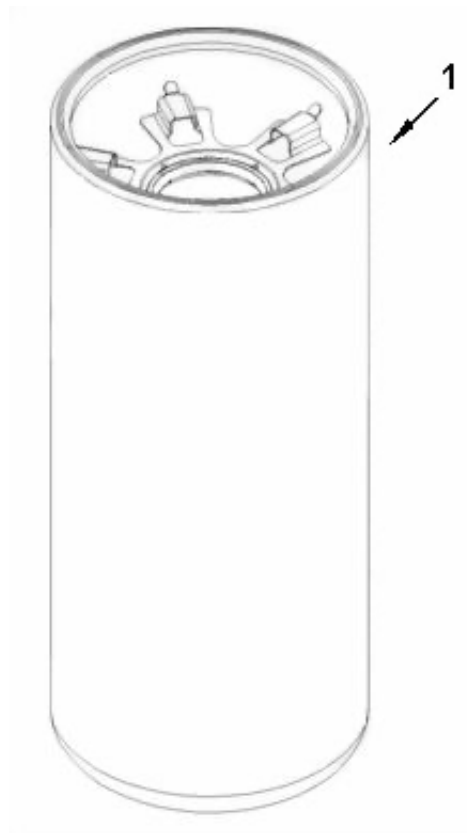
序号 NO	层次	备件号 OPTION	出售 SALE	备件名称 OPTION NAME	数量 QTY	备注 REMARKS
1	2	C2873953	Y	发动机吊耳 BRACKET,LIFTING	1	
2	2	C3093805	Y	六角法兰面螺栓 SCREW,HEX FLANGE HEAD CAP	3	
3	2	C4940240	Y	六角法兰面螺栓 SCREW,HEX FLANGE HEAD CAP	4	
4	2	C4975097	Y	发动机吊耳 BRACKET,LIFTING	1	
5	2	C4975173	Y	安装隔块 SPACER,MOUNTING	1	



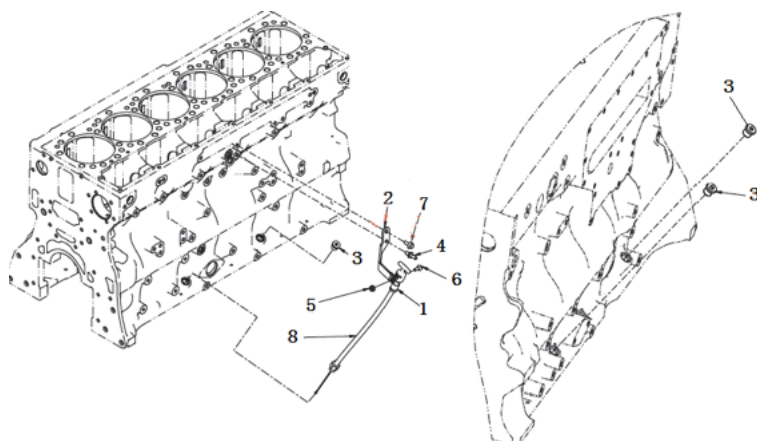
序号 NO	层次	备件号 OPTION	出售 SALE	备件名称 OPTION NAME	数量 QTY	备注 REMARKS
1	2	C4942381	Y	标签 DECAL	1	
2	2	C4983154	Y	标签 TAG,INSTRUCTION	1	
3	2	C5291163	Y	标签 TAG,IDENTIFICATION	2	
4	2	C5304240	Y	标签袋 TAG,IDENTIFICATI	1	



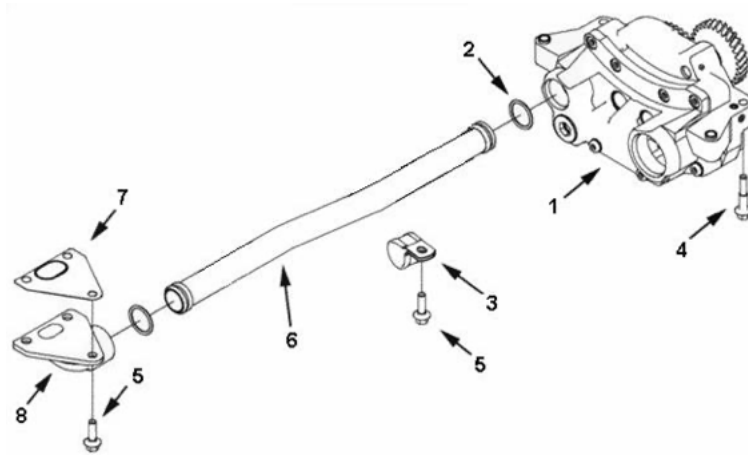
序号 NO	层次	备件号 OPTION	出售 SALE	备件名称 OPTION NAME	数量 QTY	备注 REMARKS
1	2	C2870228	Y	机油滤清器座 HEAD,LUBOIL FILTER	1	
2	2	C3411881	Y	挡圈 RING,RETAINING	1	
3	2	C3903112	Y	六角法兰面螺栓 SCREW,HEX FLANGE HEAD CAP	19	
4	2	C4026812	Y	六角法兰面螺柱 SCREW,STUDDED FLANGE CAP	1	
5	2	C4316859	Y	机油冷却器座 HOUSING,OIL COOLER	1	
6	2	C4952629	Y	节温器 THERMOSTAT	1	
7	2	C4960214	Y	机油滤清器座密封垫 SEAL,OIL FILTER HEAD	1	
8	2	C4975215	Y	机油冷却座密封垫 SEAL,OIL COOLER HOUSING	1	



序号 NO	层次	备件号 OPTION	出售 SALE	备件名称 OPTION NAME	数量 QTY	备注 REMARKS
1	2	C4331005	Y	机油滤清器 FILTER,LUBRICATING OIL	1	

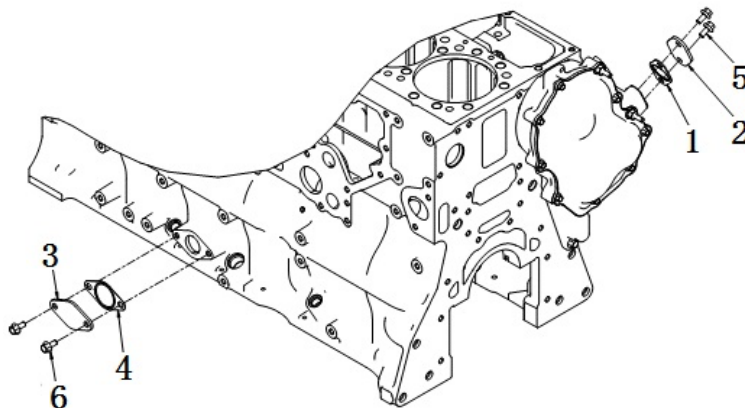


序号 NO	层次	备件号 OPTION	出售 SALE	备件名称 OPTION NAME	数量 QTY	备注 REMARKS
1	2	C202888	Y	管夹 CLIP	1	
2	2	C2874063	Y	管路支架 BRACE,TUBE	1	
3	2	C3678873	Y	螺塞 PLUG,THREADED	3	
4	2	C3682941	Y	双头螺栓 SCREW,STUDED HEXAGON CAP	1	
5	2	C3900589	Y	六角法兰面螺母 NUT,HEXAGON FLANGE	1	
6	2	C3900630	Y	六角法兰面螺栓 SCREW,HEX FLANGE HEAD CAP	1	
7	2	C3903990	Y	六角法兰面螺栓 SCREW,HEX FLANGE HEAD CAP	1	
8	2	C4327488	Y	机油标尺 DIPSTICK	1	

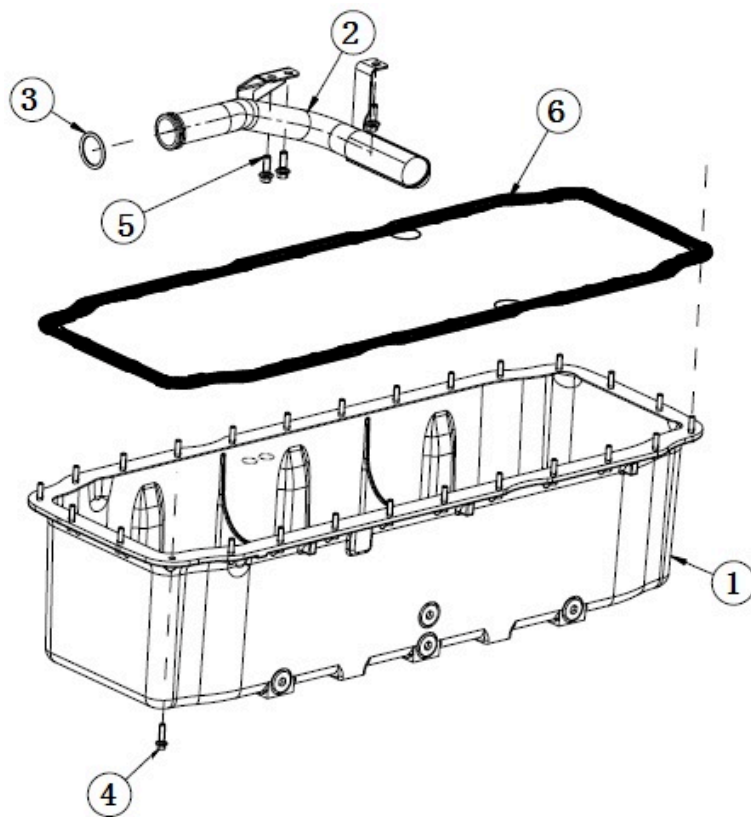


序号 NO	层次	备件号 OPTION	出售 SALE	备件名称 OPTION NAME	数量 QTY	备注 REMARKS
1	2	C2883218	Y	机油泵 PUMP,LUBRICATING OIL	1	
2	2	C3035027	Y	O形密封圈 SEAL,O RING	2	
3	2	C3100250	Y	管夹 CLIP	1	
4	2	C3900634	Y	六角法兰面螺栓 SCREW,HEX FLANGE HEAD CAP	4	
5	2	C3903112	Y	六角法兰面螺栓 SCREW,HEX FLANGE HEAD CAP	4	
6	2	C4975037	Y	机油输油管 TUBE,LUBOIL TRANSFER	1	
7	2	C4975308	Y	密封垫 GASKET,OIL TRF CONNECTION	1	
8	2	C4975309	Y	机油连接件 CONNECTION,OIL TRANSFER	1	

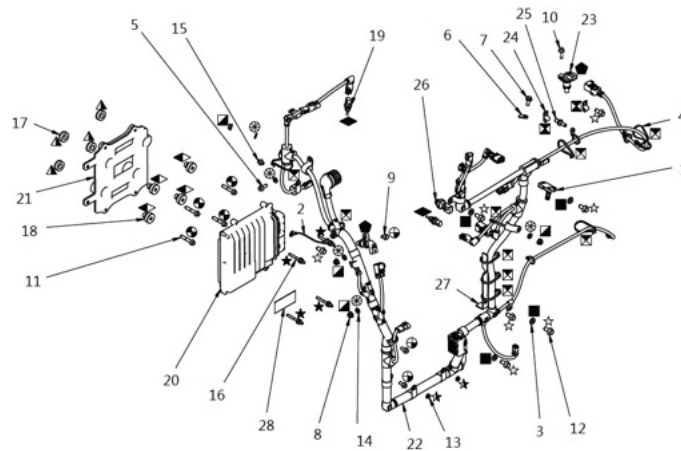




序号 NO	层次	备件号 OPTION	出售 SALE	备件名称 OPTION NAME	数量 QTY	备注 REMARKS
1	2	C2864886	Y	盖板密封垫 GASKET,COVER PLATE	1	
2	2	C2864887	Y	盖板 PLATE,COVER	1	
3	2	C3680371	Y	盖板 PLATE,COVER	1	
4	2	C3680832	Y	盖板密封垫 GASKET,COVER PLATE	1	
5	2	C3903990	Y	六角法兰面螺栓 SCREW,HEX FLANGE HEAD CAP	2	1

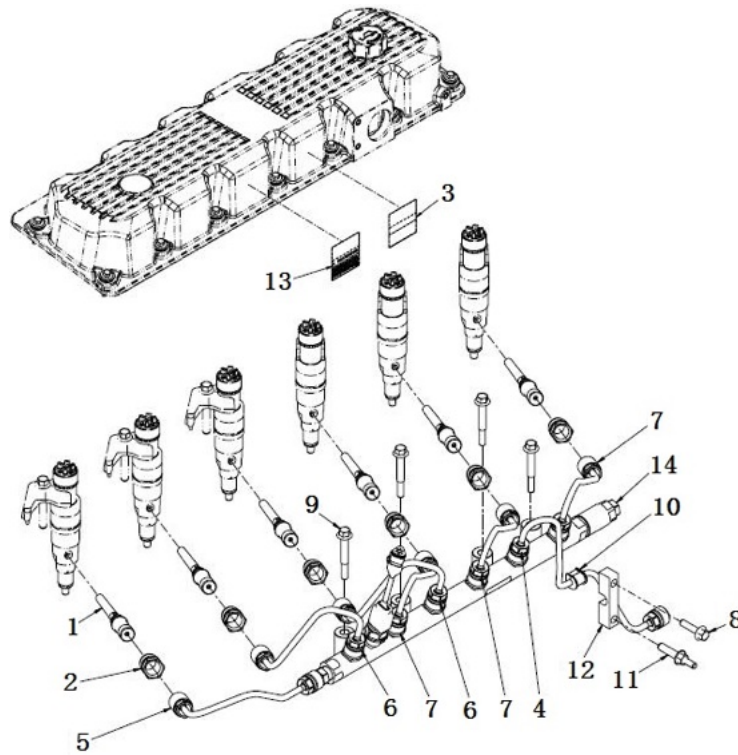


序号 NO	层次	备件号 OPTION	出售 SALE	备件名称 OPTION NAME	数量 QTY	备注 REMARKS
1	2	C2874289	Y	油底壳 PAN,OIL	1	
2	2	C2884787	Y	机油吸油管 CONNECTION,OIL SUCTION	1	
3	2	C3678756	Y	O形密封圈 SEAL,O RING	1	
4	2	C3902114	Y	六角法兰面螺栓 SCREW,HEX FLANGE HEAD CAP	26	
5	2	C3903112	Y	六角法兰面螺栓 SCREW,HEX FLANGE HEAD CAP	3	
6	2	C4975069	Y	油底壳密封垫 GASKET,OIL PAN	1	



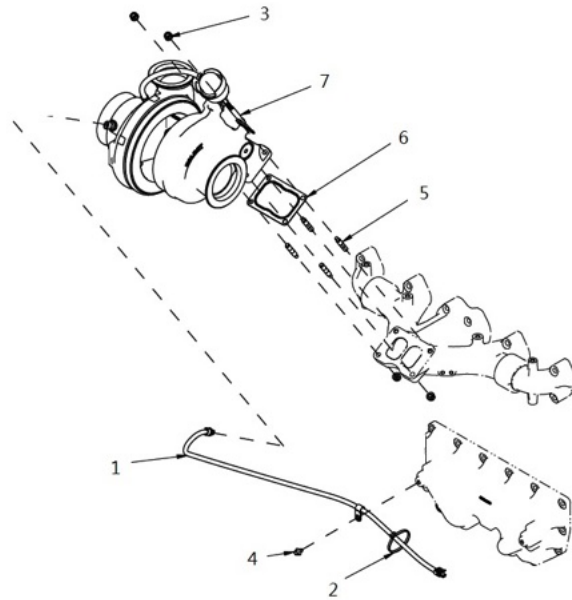
序号 NO	层次	备件号 OPTION	出售 SALE	备件名称 OPTION NAME	数量 QTY	备注 REMARKS
1	2	D2897334	Y	温度传感器 SENSOR,PRSTEMPERATURE	1	
2	2	C3018924	Y	搭铁线 WIRE,GROUND	1	
3	2	C3036460	Y	弹簧垫圈 WASHER,SPRING	4	
4	2	C3062329	Y	环箍 CLAMP,WIRE TIE	9	
5	2	C3093775	Y	六角法兰面螺栓 SCREW,HEX FLANGE HEAD CAP	1	
6	2	C3684241	Y	支架 BRACE,RETAINING	1	
7	2	C3821783	Y	带密封垫螺栓 SCREW,CAPTIVE WASHER CAP	1	
8	2	C3900589	Y	六角法兰面螺母 NUT,HEXAGON FLANGE	4	
9	2	C3900629	Y	六角法兰面螺栓 SCREW,HEX FLANGE HEAD CAP	3	
10	2	C3900631	Y	六角法兰面螺栓 SCREW,HEX FLANGE HEAD CAP	1	

序号 NO	层次	备件号 OPTION	出售 SALE	备件名称 OPTION NAME	数量 QTY	备注 REMARKS
11	2	C3901445	Y	六角法兰面螺栓 SCREW,HEX FLANGE HEAD CAP	4	
12	2	C3903990	Y	六角法兰面螺栓 SCREW,HEX FLANGE HEAD CAP	7	
13	2	C3906216	Y	六角法兰面螺母 NUT,HEXAGON FLANGE	2	
14	2	C3910266	Y	弹簧垫圈 WASHER,SPRING	5	
15	2	C3921742	Y	六角法兰面螺栓 SCREW,HEX FLANGE HEAD CAP	1	
16	2	C3930320	Y	六角法兰面螺柱 SCREW,STUDDED FLANGE CAP	4	
17	2	C3955219	Y	减振块 ISOLATOR,VIBRATION	4	
18	2	C3955220	Y	减振块 ISOLATOR,VIBRATION	4	
19	2	C4954905	Y	温度传感器 SENSOR,TEMPERATURE	2	
20	3	C5348867	Y	电控模块 MODULE,ELECTRONIC CONTROL	1	
21	2	C5537581	Y	ECM支架 SUPPORT,ETR CNT MODULE	1	
22	2	C5632990	Y	电控模块线束 HARNES,ETR CNT MDL WRG	1	
23	2	C5594276	Y	位置传感器 SENSOR,POSITION	2	
24	2	C180372	N	管夹 CLIP	2	
25	2	C3682941	Y	双头螺栓 SCREW,STUDDED HEXAGON CAP	1	
26	2	C4358810	Y	压力传感器 SENSOR,PRESSURE	1	
27	2	C5537655	Y	支架 BRACKET,CABLE	1	
28	2	C5656323	Y	参数牌 DATAPLATE	1	

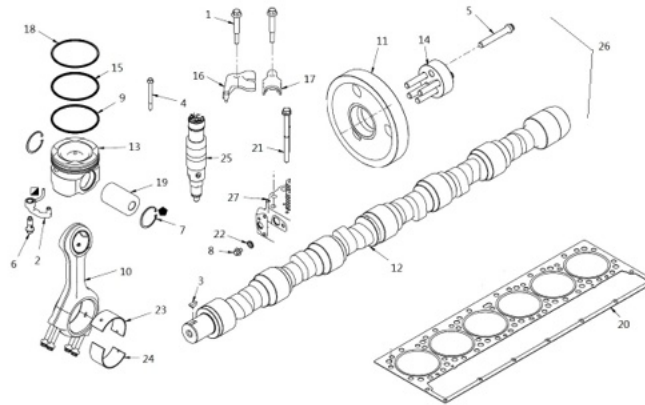


序号 NO	层次	备件号 OPTION	出售 SALE	备件名称 OPTION NAME	数量 QTY	备注 REMARKS
1	2	2894827	Y	喷油器输油接头 CONNECTOR,INJFUEL SUPPL	6	
2	2	C2872317	Y	喷油器油管座 RETAINER,INJFUL SUP CNR	6	
3	2	C2874090	Y	标签 DECAL	1	
4	2	C2874410	Y	高压油管 TUBE,INJECTOR FUEL SUPPL	1	
5	2	C2899571	Y	高压油管 TUBE,INJECTOR FUEL SUPPL	1	
6	2	C2899572	Y	高压油管 TUBE,INJECTOR FUEL SUPPL	2	
7	2	C2899573	Y	高压油管 TUBE,INJECTOR FUEL SUPPL	3	
8	2	C3089016	Y	六角法兰面螺栓 SCREW,HEX FLANGE HEAD CAP	1	
9	2	C3904446	Y	六角法兰面螺栓 SCREW,HEX FLANGE HEAD CAP	4	
10	2	C4009779	Y	减振块 ISOLATOR,VIBRATION	1	

序号 NO	层次	备件号 OPTION	出售 SALE	备件名称 OPTION NAME	数量 QTY	备注 REMARKS
11	2	C4062666	Y	六角法兰面螺柱 SCREW,STUDED FLANGE CAP	1	
12	2	C4999824	Y	管夹 CLAMP,TUBE	1	
13	2	C4999842	Y	标签 DECAL	1	
14	2	D4307370	Y	燃油共轨管 ACCUMULATOR	1	

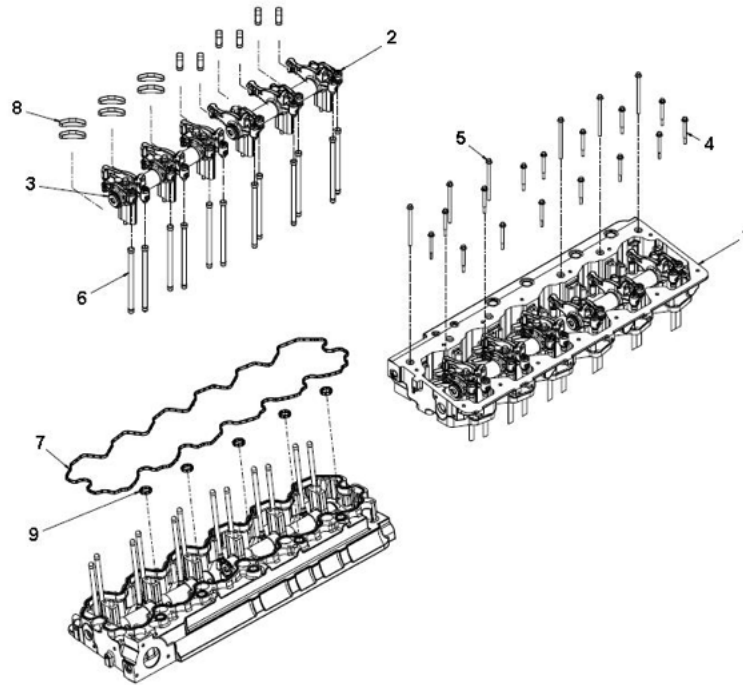


序号 NO	层次	备件号 OPTION	出售 SALE	备件名称 OPTION NAME	数量 QTY	备注 REMARKS
1	2	C2874269	Y	线束 HARNES,WIRING	1	
2	2	C3062329	Y	环箍 CLAMP,WIRE TIE	1	
3	2	C3818824	Y	六角法兰面螺母 NUT,HEXAGON FLANGE	4	
4	2	C3921742	Y	六角法兰面螺栓 SCREW,HEX FLANGE HEAD CAP	1	
5	2	C4327413	Y	耐高温双头螺栓 STUD,HIGH TEMPERATURE	4	
6	2	C4999869	Y	增压器密封垫 GASKET,TURBOCHARGER	1	
7	2	C5605347	Y	增压器 TURBOCHARGER	1	

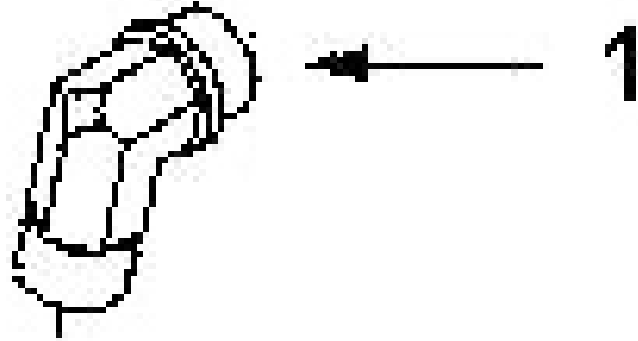


序号 NO	层次	备件号 OPTION	出售 SALE	备件名称 OPTION NAME	数量 QTY	备注 REMARKS
1	2	C2830730	Y	六角法兰面螺栓 SCREW,HEX FLANGE HEAD CAP	6	
2	2	C2869962	Y	活塞冷却喷嘴 NOZZLE,PISTON COOLING	6	
3	2	C3009953	Y	半圆键 KEY,PLAIN WOODRUFF	1	
4	2	C3093806	Y	六角法兰面螺栓 SCREW,HEX FLANGE HEAD CAP	7	
5	2	C3101459	Y	十二角头螺栓 SCREW,TWELVE POINT CAP	5	
6	2	C3102136	Y	琶形接头螺栓 SCREW,BANJO CONNECTOR	6	
7	2	C3820782	Y	挡圈 RING,RETAINING	12	
8	2	C3935271	Y	六角法兰面螺栓 SCREW,HEX FLANGE HEAD CAP	1	
9	2	C4316887	Y	油环 RING,OIL PISTON	6	
10	2	C4327409	Y	连杆 ROD,ENGINE CONNECTING	6	

序号 NO	层次	备件号 OPTION	出售 SALE	备件名称 OPTION NAME	数量 QTY	备注 REMARKS
11	2	C4327645	N	凸轮轴齿轮 GEAR,CAMSHAFT	1	
12	2	C4365899	N	凸轮轴 CAMSHAFT	1	
13	2	C4365930	Y	活塞 PISTON,ENGINE	6	
14	2	C4365966	Y	夹紧板 PLATE,CLAMPING	1	
15	2	C4959949	Y	活塞压缩环 RING,COMPRESSION PISTON	6	
16	2	C4974970	Y	喷油器压板 CLAMP,INJECTOR	3	
17	2	C4974971	Y	喷油器压板 CLAMP,INJECTOR	3	
18	2	C4974985	Y	活塞压缩环 RING,COMPRESSION PISTON	6	
19	2	C4975036	Y	活塞销 PIN,PISTON	6	
20	2	C4975249	Y	缸盖密封垫 GASKET,CYLINDER HEAD	1	
21	2	C4975321	Y	六角法兰面螺栓 SCREW,HEX FLANGE HEAD CAP	38	
22	2	C4999779	Y	密封垫圈 WASHER,SEALING	1	
23	2	C4999948	Y	连杆轴瓦 BEARING,CONNECTING ROD	6	
24	2	C4999949	Y	连杆轴瓦 BEARING,CONNECTING ROD	6	
25	2	C5594515	Y	喷油器 INJECTOR	6	
26	2	C5612712	Y	缸盖 HEAD,CYLINDER	1	
27	3	C2874198	Y	缸盖 HEAD,CYLINDER	1	

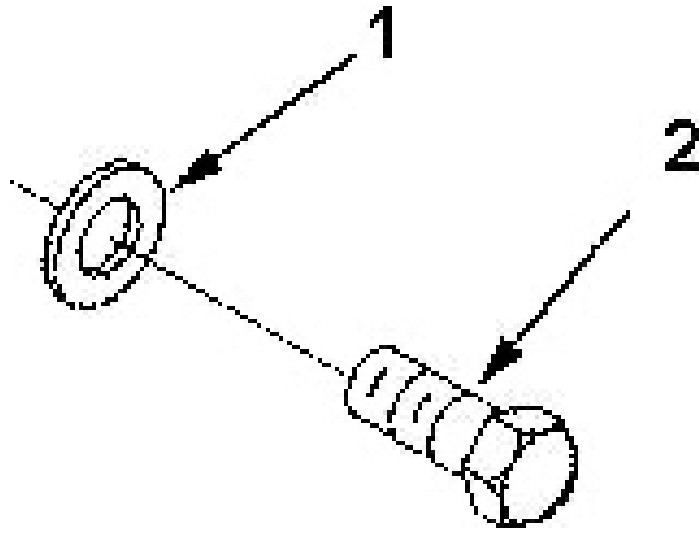


序号 NO	层次	备件号 OPTION	出售 SALE	备件名称 OPTION NAME	数量 QTY	备注 REMARKS
1	2	C2874585	N	摇臂室 HOUSING,ROCKER LEVER	1	
2	2	C2883252	Y	摇臂 LEVER,ROCKER TLA	1	
3	2	C2883256	Y	摇臂 LEVER,ROCKER TLA	1	
4	2	C3902112	Y	六角法兰面螺栓 SCREW,HEX FLANGE HEAD CAP	15	
5	2	C3968959	Y	六角法兰面螺栓 SCREW,HEX FLANGE HEAD CAP	6	
6	2	C4974975	Y	推杆 ROD,PUSH	12	
7	2	C4975214	Y	摇臂室密封垫 SEAL,ROCKER LEVER HOUSNG	1	
8	2	C4999685	Y	气阀摇臂桥 CROSSHEAD,VALVE	12	
9	2	C4999778	Y	摇臂室密封垫 SEAL,ROCKER LEVER HOUSNG	5	

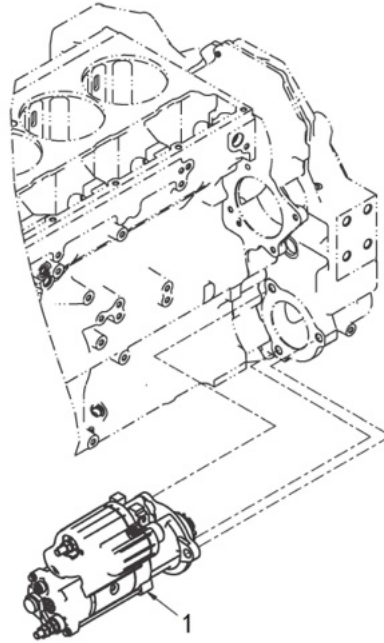


序号 NO	层次	备件号 OPTION	出售 SALE	备件名称 OPTION NAME	数量 QTY	备注 REMARKS
1	2	C4327405	Y	连接阀 VALVE,COUPLING	1	

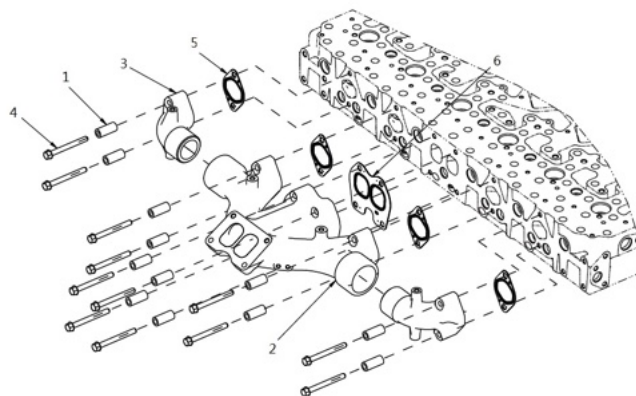




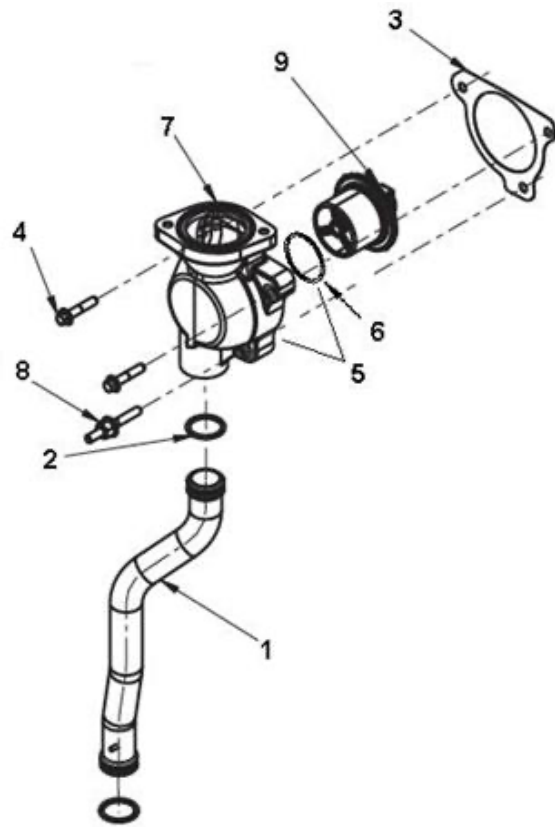
序号 NO	层次	备件号 OPTION	出售 SALE	备件名称 OPTION NAME	数量 QTY	备注 REMARKS
1	2	C3018007	Y	平垫圈 WASHER,PLAIN	3	
2	2	C4907093	Y	十二角头螺栓 SCREW,TWELVE POINT CAP	3	



序号 NO	层次	备件号 OPTION	出售 SALE	备件名称 OPTION NAME	数量 QTY	备注 REMARKS
1	2	C4366046	N	起动机 MOTOR,STARTING	1	

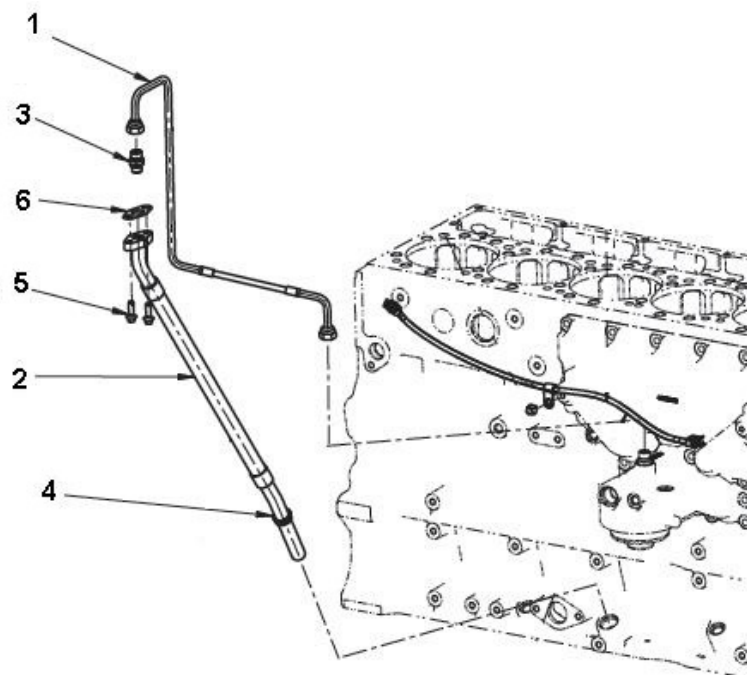


序号 NO	层次	备件号 OPTION	出售 SALE	备件名称 OPTION NAME	数量 QTY	备注 REMARKS
1	2	C2883667	Y	安装隔块 SPACER,MOUNTING	12	
2	2	C4316767	Y	排气歧管 MANIFOLD,EXHAUST	1	
3	2	C4365900	Y	排气歧管 MANIFOLD,EXHAUST	2	
4	2	C4965698	Y	六角法兰面螺栓 SCREW,HEX FLANGE HEAD CAP	12	
5	2	C5580252	N	排气管密封垫 GASKET,EXHAUST MANIFOLD	4	
6	2	C5580253	N	排气管密封垫 GASKET,EXHAUST MANIFOLD	1	

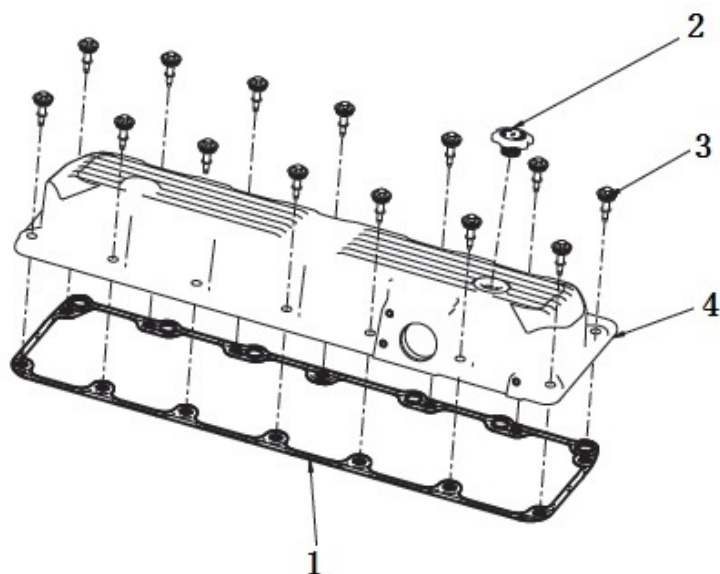


序号 NO	层次	备件号 OPTION	出售 SALE	备件名称 OPTION NAME	数量 QTY	备注 REMARKS
1	2	C2874037	Y	进水管 TUBE,WATER BYPASS	1	
2	2	C3035026	Y	O形密封圈 SEAL,O RING	2	
3	2	C3101054	Y	节温器座密封垫 GASKET,THERMOSTAT HOUSN	1	
4	2	C3900678	Y	六角法兰面螺栓 SCREW,HEX FLANGE HEAD CAP	2	
5	2	C4959844	Y	节温器座 HOUSNG,THERMOSTAT	1	
6	3	3084879	Y	节温器油封 SEAL,THERMOSTAT	1	
7	3	C4959845	Y	节温器座 HOUSNG,THERMOSTAT	1	
8	2	C4899717	Y	六角法兰面螺柱 SCREW,STUDDER FLANGE CAP	1	
9	2	D4318947	Y	节温器 THERMOSTAT	1	

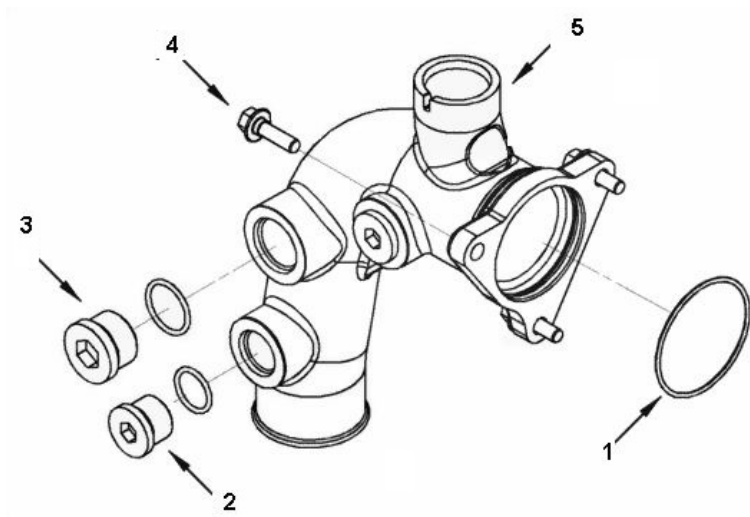




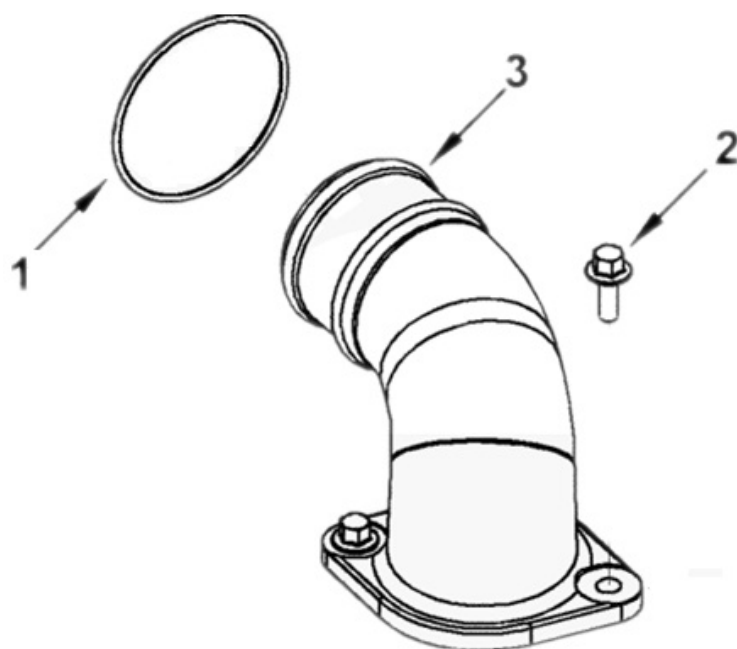
序号 NO	层次	备件号 OPTION	出售 SALE	备件名称 OPTION NAME	数量 QTY	备注 REMARKS
1	2	C2873983	Y	组合软管 HOSE,FLEXIBLE	1	
2	2	C2873984	Y	增压器回油管 CONNECTION,TUR OIL DRAIN	1	
3	2	C3090400	Y	接头体 UNION,MALE	1	
4	2	C3678762	Y	复合密封圈 SEAL,GROMMET	1	
5	2	C3900631	Y	六角法兰面螺栓 SCREW,HEX FLANGE HEAD CAP	2	
6	2	C4960136	Y	法兰密封垫片 GASKET,FLANGE	1	



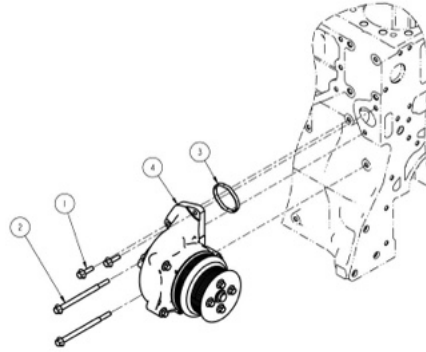
序号 NO	层次	备件号 OPTION	出售 SALE	备件名称 OPTION NAME	数量 QTY	备注 REMARKS
1	2	C2869891	Y	气阀室盖密封垫 GASKET,VALVE COVER	1	
2	2	C3973511	Y	加机油口盖 CAP,FILLER	1	
3	2	C4974997	Y	降噪隔块 ISOLATOR,NOISE	14	
4	2	C5633160	Y	气阀室罩 COVER,VALVE	1	



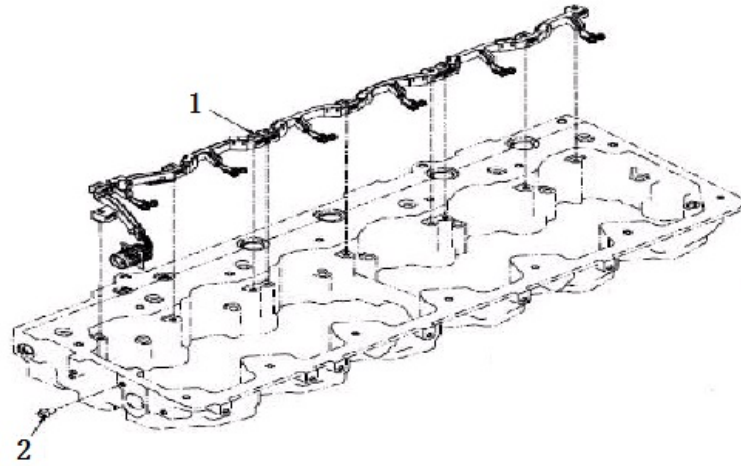
序号 NO	层次	备件号 OPTION	出售 SALE	备件名称 OPTION NAME	数量 QTY	备注 REMARKS
1	2	C145558	Y	O形密封圈 SEAL,O RING	1	
2	2	C3678611	Y	螺塞 PLUG,THREADED	2	
3	2	C3678838	Y	螺塞 PLUG,THREADED	1	
4	2	C3903112	Y	六角法兰面螺栓 SCREW,HEX FLANGE HEAD CAP	3	
5	2	C4365681	Y	进水连接管 CONNECTION,WATER INLET	1	



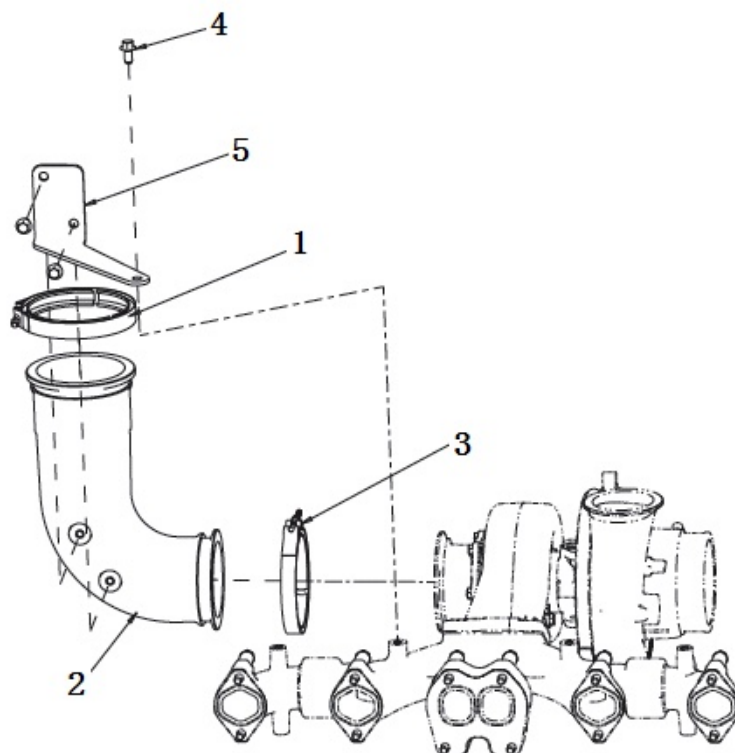
序号 NO	层次	备件号 OPTION	出售 SALE	备件名称 OPTION NAME	数量 QTY	备注 REMARKS
1	2	C145558	Y	O形密封圈 SEAL,O RING	1	
2	2	C3900630	Y	六角法兰面螺栓 SCREW,HEX FLANGE HEAD CAP	2	
3	2	C4975016	Y	出水连接件 CONNECTION,WATER OUTLET	1	



序号 NO	层次	备件号 OPTION	出售 SALE	备件名称 OPTION NAME	数量 QTY	备注 REMARKS
1	2	C3903112	Y	六角法兰面螺栓 SCREW,HEX FLANGE HEAD CAP	2	
2	2	C3904987	Y	六角法兰面螺栓 SCREW,HEX FLANGE HEAD CAP	2	
3	2	C4974918	Y	水泵座密封垫 SEAL,WATER PUMPHOUSNG	1	
4	2	C5580051	Y	水泵 PUMP,WATER	1	



序号 NO	层次	备件号 OPTION	出售 SALE	备件名称 OPTION NAME	数量 QTY	备注 REMARKS
1	2	C2874337	Y	线束 HARNES,WIRING	1	
2	2	C3900629	Y	六角法兰面螺栓 SCREW,HEX FLANGE HEAD CAP	1	



序号 NO	层次	备件号 OPTION	出售 SALE	备件名称 OPTION NAME	数量 QTY	备注 REMARKS
1	2	C186917	Y	V型卡箍 CLAMP,V BAND	1	
2	2	C2874123	Y	排气连接件 CONNECTION,EXHAUST OUTLET	1	
3	2	C2874227	Y	V型卡箍 CLAMP,V BAND	1	
4	2	C3093931	Y	六角法兰面螺栓 SCREW,HEX FLANGE HEAD CAP	3	
5	2	C4327510	Y	排气连接管支架 BRACKET,EXH CONNECTION	1	